

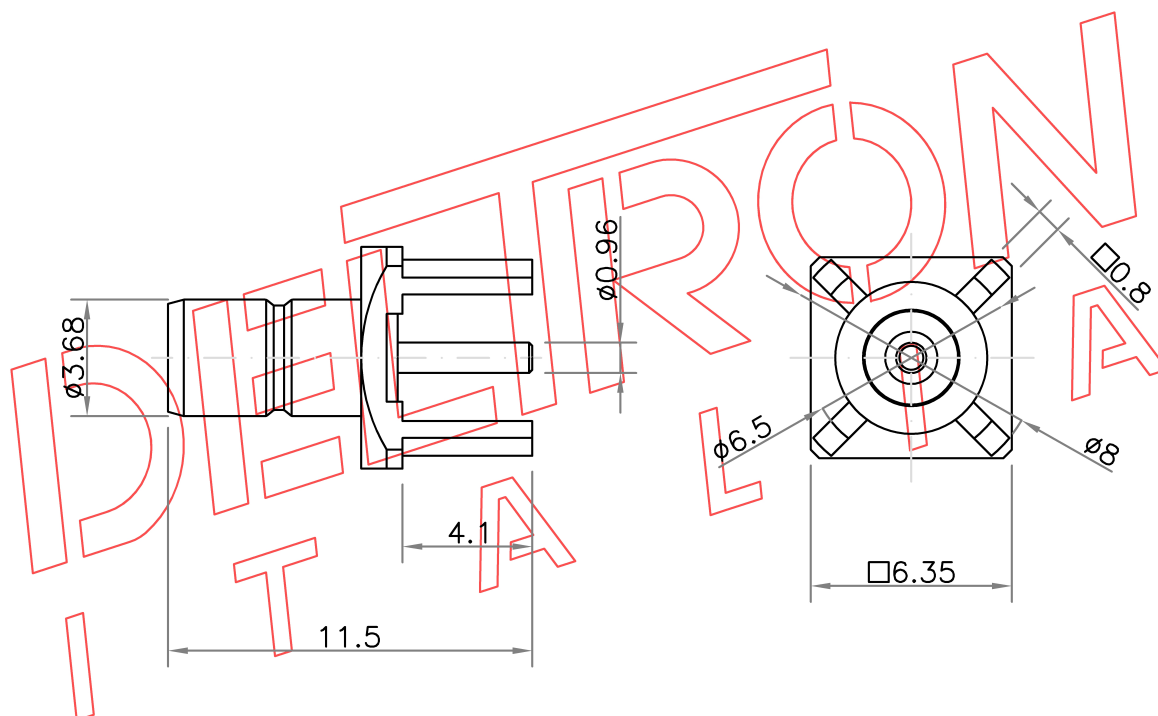
Codice - Code

SMB-05-2-TGG

DELTRON
ITALIA SRL

Descrizione - Description

Connettore SMB femmina per PCB - *SMB female connector for PCB*



Materiale - Material

Corpo - *Body*

Ottone - *Brass EN12164-CW614N*

Contatto femmina - *Female contact*

Ottone - *Brass EN12164-CW614N*

Isolante - *Insulator*

PTFE - *PTFE*

Finitura - Finish

Au 0.2 micron

Au 0.2 micron

I dati sopra riportati possono essere cambiati senza preavviso - The above mentioned data might be modified without any advanced notification

DELTRON ITALIA S.r.l. Via Monte Generoso, 231 21042 Caronno Pertusella (VA) Italia
Tel: +39 0296451891 - Fax: +39 0296451760 - Email: info@deltronitalia.it - <http://www.deltronitalia.it>